

Axialkolben-Konstantpumpe A17FO Baureihe 10

RD 91520

Ausgabe: 11.2015

Ersetzt: 10.2014



- ▶ Hochdruckpumpe zur Anwendung in Nutzfahrzeugen
- ▶ Nenngröße 23 bis 107
- ▶ Nenndruck/Höchstdruck 350/400 bar
- ▶ Schrägachsenbauart
- ▶ Offener Kreislauf

Merkmale

- ▶ Flansch und Welle für den direkten Anbau am Nebenantrieb von Nutzfahrzeugen
- ▶ Gewichtsoptimiert durch Aluminium-Druckgussgehäuse.
- ▶ Keine Leckageleitung erforderlich
- ▶ Niedriges Betriebsgeräusch
- ▶ Einfache Anpassung an Antriebsdrehrichtung
- ▶ Gutes Ansaugverhalten
- ▶ Hoher Gesamtwirkungsgrad
- ▶ Hohe Lebensdauer

Inhalt

Typenschlüssel	2
Druckflüssigkeit	3
Betriebsdruckbereich	4
Technische Daten	5
Drehrichtung	7
Abmessungen Nenngröße 23, 32	8
Abmessungen Nenngröße 45	9
Abmessungen Nenngröße 63	10
Abmessungen Nenngröße 80	11
Abmessungen Nenngröße 107	12
Zubehör	13
Einbauhinweise	15
Weitere Dokumentationen	15
Projektierungshinweise	16
Sicherheitshinweise	16

Typenschlüssel

01	02	03	04	05	06	07	08	09	10	11	
A17F	O		/	10	N	L	W	K0	E8	1	-

Axialkolbeneinheit

01	Schrägachsenbauart, konstant, Nenndruck 350 bar, Höchstdruck 400 bar, für Nutzfahrzeuge (LKW)	A17F
----	---	-------------

Betriebsart

02	Pumpe, offener Kreislauf	O
----	--------------------------	----------

Nenngrößen (NG)

03	Geometrisches Verdrängungsvolumen, siehe Wertetabelle Seite 5	023	032	045	063	080	107
----	---	------------	------------	------------	------------	------------	------------

Baureihe

04	Baureihe 1, Index 0	10
----	---------------------	-----------

Ausführung der Anschluss- und Befestigungsgewinde

05	Metrisch, Anschlussgewinde mit Profildichtring nach DIN 3852	N
----	--	----------

Drehrichtung¹⁾

06	Bei Blick auf Triebwelle	links	L
----	--------------------------	-------	----------

Dichtungswerkstoff

07	FKM (Fluor-Kautschuk) inklusive der zwei Wellendichtringe in FKM	W
----	--	----------

Anbauflansch

08	Spezialflansch ISO 7653-1985 (für LKW)	K0
----	--	-----------

Triebwelle

09	Keilwelle ähnlich DIN ISO 14 (für LKW)	E8
----	--	-----------

Arbeitsanschluss

10	Gewindeanschluss A und S hinten	1
----	---	----------

Standard-/Sonderausführung

11	Standardausführung	0
	Sonderausführung	S

Hinweis

Beachten Sie die Projektierungshinweise auf Seite 16

1) Drehrichtungswechsel siehe Betriebsanleitung 91520-01-B, Kapitel 6.4.2

Druckflüssigkeit

Die Konstantpumpe A17FO ist für den Betrieb mit Mineralöl HLP nach DIN 51524 konzipiert.

Anwendungshinweise und Anwendungsforderungen zu den Druckflüssigkeiten entnehmen Sie vor der Projektierung den folgenden Datenblättern:

- ▶ 90220: Hydraulikflüssigkeiten auf Basis von Mineralölen und artverwandten Kohlenwasserstoffen
- ▶ 90221: Umweltverträgliche Hydraulikflüssigkeiten
- ▶ 90222: Schwerentflammbare, wasserfreie Hydraulikflüssigkeiten (HFDR/HFDU)

Die Axialkolbeneinheit ist für den Betrieb mit wasserhaltigen HF-Druckflüssigkeiten nicht geeignet.

Erläuterung zur Auswahl der Druckflüssigkeit

Die Auswahl der Druckflüssigkeit soll so erfolgen, dass im Betriebstemperaturbereich die Betriebsviskosität im optimalen Bereich liegt (v_{opt} siehe Auswahldiagramm).

Beachten

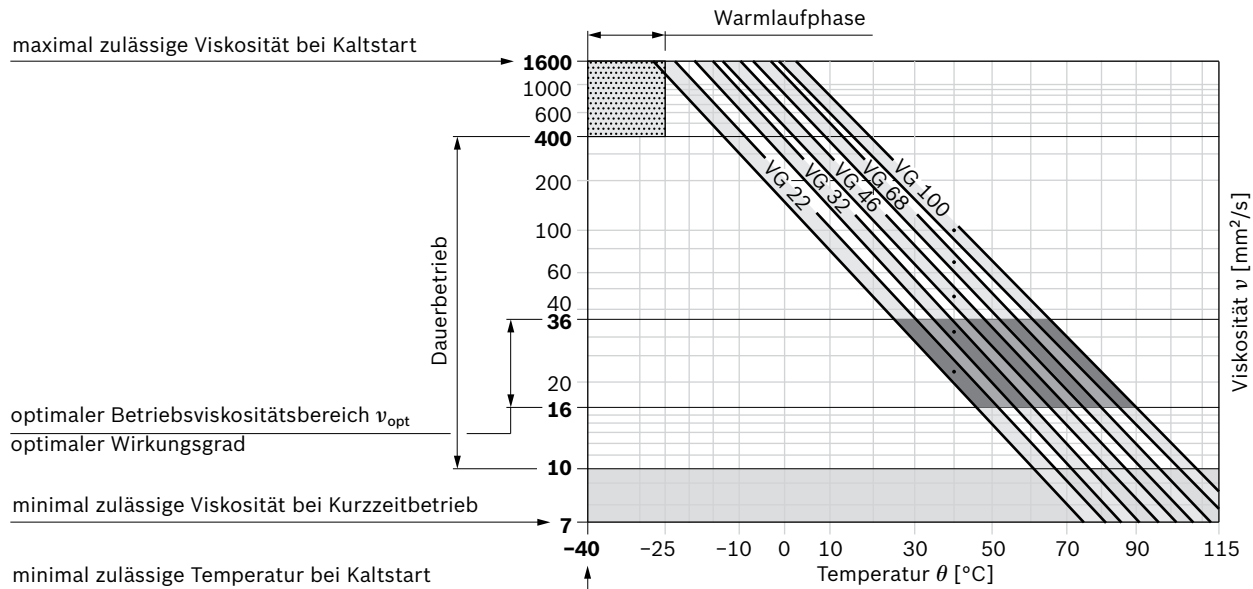
An keiner Stelle der Komponente darf die Temperatur höher als 115 °C sein. Für die Viskositätsbestimmung im Lager ist die in der Tabelle angegebene Temperaturdifferenz zu berücksichtigen.

Sind obige Bedingungen bei extremen Betriebsparametern nicht einzuhalten, bitte Rücksprache.

Viskosität und Temperatur der Druckflüssigkeiten

	Viskosität	Temperatur	Bemerkung
Kaltstart	$v_{max} \leq 1600 \text{ mm}^2/\text{s}$	$\theta_{St} \geq -25 \text{ °C}^1)$	$t \leq 3 \text{ min}$, ohne Last ($p \leq 50 \text{ bar}$), $n \leq 1000 \text{ min}^{-1}$
	zulässige Temperaturdifferenz	$\Delta T \leq 25 \text{ K}$	zwischen Axialkolbeneinheit und Druckflüssigkeit im System
Warmlaufphase	$v < 1600 \text{ bis } 400 \text{ mm}^2/\text{s}$		bei $p \leq 0.7 \times p_{nom}$, $n \leq 0.5 \times n_{nom}$ und $t \leq 15 \text{ min}$
Dauerbetrieb	$v = 400 \text{ bis } 10 \text{ mm}^2/\text{s}$	$\theta = -25 \text{ °C bis } +103 \text{ °C}$	dies entspricht z. B. bei VG 46 einem Temperaturbereich von +5 °C bis +85 °C (siehe Auswahldiagramm)
	$v_{opt} = 36 \text{ bis } 16 \text{ mm}^2/\text{s}$		gemessen am Entlüftungsanschluss R zulässigen Temperaturbereich des Wellendichtrings beachten ¹⁾ ($\Delta T = \text{ca. } 12 \text{ K}$ zwischen Lager/Wellendichtring und Anschluss R)
Kurzzeitbetrieb	$v_{min} \geq 7 \text{ mm}^2/\text{s}$		optimaler Betriebsviskositäts- und Wirkungsgradbereich
			$t < 3 \text{ min}$, $p < 0.3 \times p_{nom}$

▼ Auswahldiagramm



1) Der FKM-Wellendichtring ist für Temperaturen von -25°C bis $+115^{\circ}\text{C}$ zulässig, bei Temperaturen unter -25°C bitte Rücksprache.

Filterung der Druckflüssigkeit

Mit feinerer Filterung verbessert sich die Reinheitsklasse der Druckflüssigkeit, wodurch die Lebensdauer der Axialkolbeneinheit zunimmt.

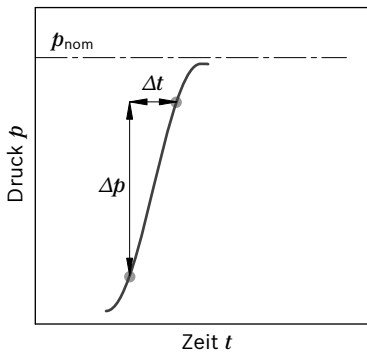
Mindestens einzuhalten ist eine Reinheitsklasse von 20/18/15 nach ISO 4406.

Bei sehr hohen Temperaturen der Druckflüssigkeit (90 °C bis maximal 103 °C gemessen am Entlüftungsanschluss **R**) ist mindestens die Reinheitsklasse 19/17/14 nach ISO 4406 erforderlich.

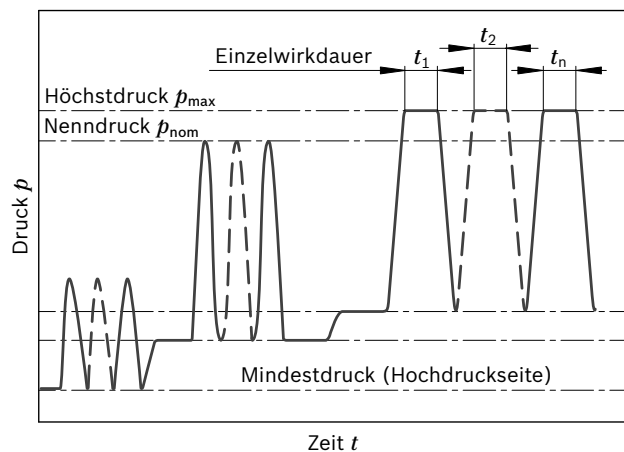
Betriebsdruckbereich

Druck am Arbeitsanschluss A (Hochdruckseite)		Definition
Nenndruck p_{nom}	350 bar absolut	Der Nenndruck entspricht dem maximalen Auslegungsdruck.
Höchstdruck p_{max}	400 bar absolut	Der Höchstdruck entspricht dem maximalen Betriebsdruck innerhalb der Einzelwirkdauer. Die Summe der Einzelwirkdauern darf die Gesamtwirkdauer nicht überschreiten.
Einzelwirkdauer	5 s	
Gesamtwirkdauer	50 h	
Mindestdruck (Hochdruckseite)	10 bar absolut	Mindestdruck auf der Hochdruckseite (A) der erforderlich ist, um eine Beschädigung der Axialkolbeneinheit zu verhindern.
Druckänderungsgeschwindigkeit $R_{A max}$	9000 bar/s	Maximal zulässige Druckaufbau- und Druckabbaugeschwindigkeit bei einer Druckänderung über den gesamten Druckbereich.
Druck am Sauganschluss S (Eingang)		Definition
Mindestdruck $p_{S min}$	0.8 bar absolut	Mindestdruck am Sauganschluss S (Eingang) der erforderlich ist, um eine Beschädigung der Axialkolbeneinheit zu verhindern. Der Mindestdruck ist abhängig von Drehzahl der Axialkolbeneinheit.
Maximaler Druck $p_{S max}$	2 bar absolut	

▼ Druckänderungsgeschwindigkeit $R_{A max}$



▼ Druckdefinition



$$\text{Gesamtwirkdauer} = t_1 + t_2 + \dots + t_n$$

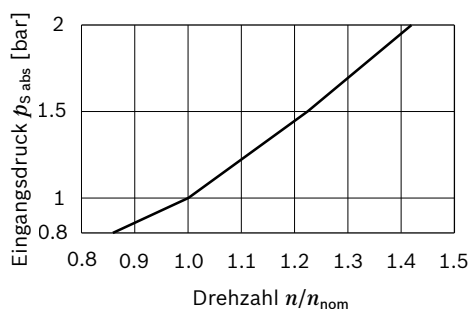
Hinweis

Betriebsdruckbereich gültig beim Einsatz von Hydraulikflüssigkeiten auf Basis von Mineralölen. Werte für andere Druckflüssigkeiten, bitte Rücksprache.

Technische Daten

Nenngröße		NG	23	32	45	63	80	107	
Verdrängungsvolumen geometrisch, pro Umdrehung		V_g	cm ³	22.9	32	45.6	63	80.4	106.7
Drehzahl maximal ¹⁾		n_{nom} ²⁾	min ⁻¹	3050	2750	2650	2200	2150	2000
		n_{max} ³⁾	min ⁻¹	4300	3900	3800	3200	3100	2800
Volumenstrom	bei n_{nom}	q_v	l/min	70	88	121	139	173	213
Leistung	bei n_{nom} und $\Delta p = 350$ bar	P	kW	41	51	71	81	101	124
Drehmoment	bei $\Delta p = 350$ bar	T	Nm	127	178	254	351	448	594
Verdrehsteifigkeit		c	kNm/rad	2.56	3.12	4.18	6.25	8.73	11.2
Massenträgheitsmoment Triebwerk		J_{TW}	kgm ²	0.0012	0.0012	0.003	0.0042	0.0072	0.0116
Winkelbeschleunigung maximal		α	rad/s ²	6500	6500	14600	7500	6000	4500
Füllmenge		V	l	0.25	0.29	0.4	0.5	0.6	0.75
Gewichtsmoment		T_G	Nm	4.7	4.7	8.6	9.9	15.3	20
Masse (ca.)		m	kg	5.9	5.9	8.4	9.3	12.3	15.0

▼ Maximale Drehzahl (Drehzahlgrenze)



Ermittlung der Kenngrößen	
Volumenstrom	$q_v = \frac{V_g \times n \times \eta_v}{1000}$ [l/min]
Drehmoment	$T = \frac{V_g \times \Delta p}{20 \times \pi \times \eta_{hm}}$ [Nm]
Leistung	$P = \frac{2 \pi \times T \times n}{60000} = \frac{q_v \times \Delta p}{600 \times \eta_t}$ [kW]

Legende

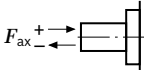
V_g	Verdrängungsvolumen pro Umdrehung [cm ³]
Δp	Differenzdruck [bar]
n	Drehzahl [min ⁻¹]
η_v	Volumetrischer Wirkungsgrad
η_{hm}	Hydraulisch-mechanischer Wirkungsgrad
η_t	Gesamtwirkungsgrad ($\eta_t = \eta_v \times \eta_{hm}$)

Hinweise

- ▶ Theoretische Werte, ohne Wirkungsgrade und Toleranzen; Werte gerundet
- ▶ Ein Überschreiten der Maximal- bzw. Unterschreiten der Minimalwerte kann zum Funktionsverlust, einer Lebensdauerreduzierung oder zur Zerstörung der Axialkolbeneinheit führen. Weitere zulässige Grenzwerte bezüglich Drehzahlschwankung, reduzierter Winkelbeschleunigung in Abhängigkeit der Frequenz und der zulässigen Anfahr-Winkelbeschleunigung (niedriger als maximale Winkelbeschleunigung) finden Sie im Datenblatt 90261.

- Die Werte gelten:
 - für den optimalen Viskositätsbereich von $v_{opt} = 36$ bis 16 mm²/s
 - für Druckflüssigkeit auf Basis von Mineralölen.
- Die Werte gelten bei absolutem Druck $p_{abs} = 1$ bar am Sauganschluss **S**
- Maximale Drehzahl (Drehzahlgrenze) bei Erhöhung des Eingangsdruckes p_{abs} am Sauganschluss **S** (siehe Diagramm).

Zulässige Axialkraftbelastung der Triebwelle

Nenngröße		NG	23	32	45	63	80	107
Axialkraft maximal, bei Stillstand oder drucklosem Umlauf		+ $F_{ax\ max}$	N	0	0	0	0	0
		- $F_{ax\ max}$	N	24	33	43	53	60

Hinweis

- ▶ Die angegebenen Werte sind Maximaldaten und nicht für den Dauerbetrieb zugelassen.
- ▶ Die zulässige Axialkraft in Wirkrichtung $-F_{ax}$ ist zu vermeiden, da sich dadurch die Lagerlebensdauer reduziert.
- ▶ Radialkräfte sind nicht zulässig.

Drehrichtung

Die Drehrichtung der Axialkolbeneinheit ist über einen in den Arbeitsanschluss geschraubten Druckstutzen festgelegt und kann auf einfache Weise geändert werden.

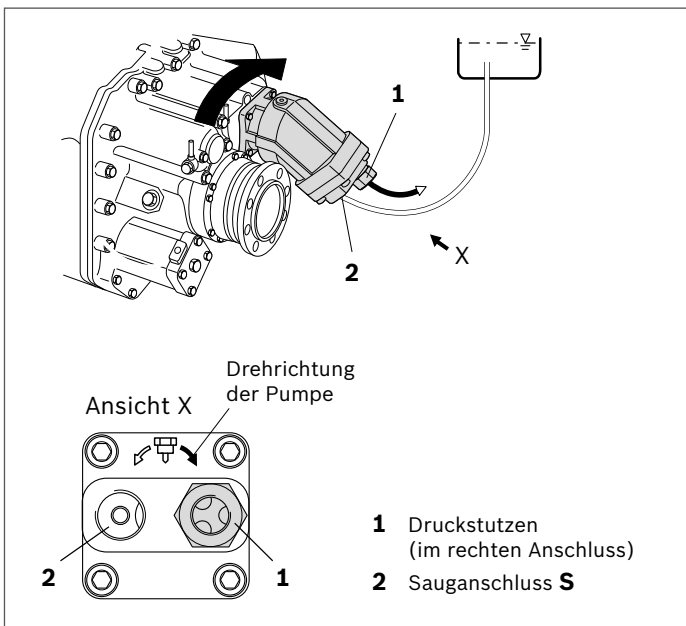
Durch Wechseln des Druckstutzens werden der Arbeits- und Sauganschluss getauscht, wodurch die zulässige Antriebsdrehrichtung geändert wird. Dies ist z. B. beim Anbau an einen Nebenabtrieb mit Drehrichtung links erforderlich. Die Vorgehensweise zum Umbau des Druckstutzens ist der Betriebsanleitung zu entnehmen (91520-01-B, Kapitel 6.4.2 „Drehrichtung und Drehrichtungswechsel“).

Drehrichtung bei Auslieferung

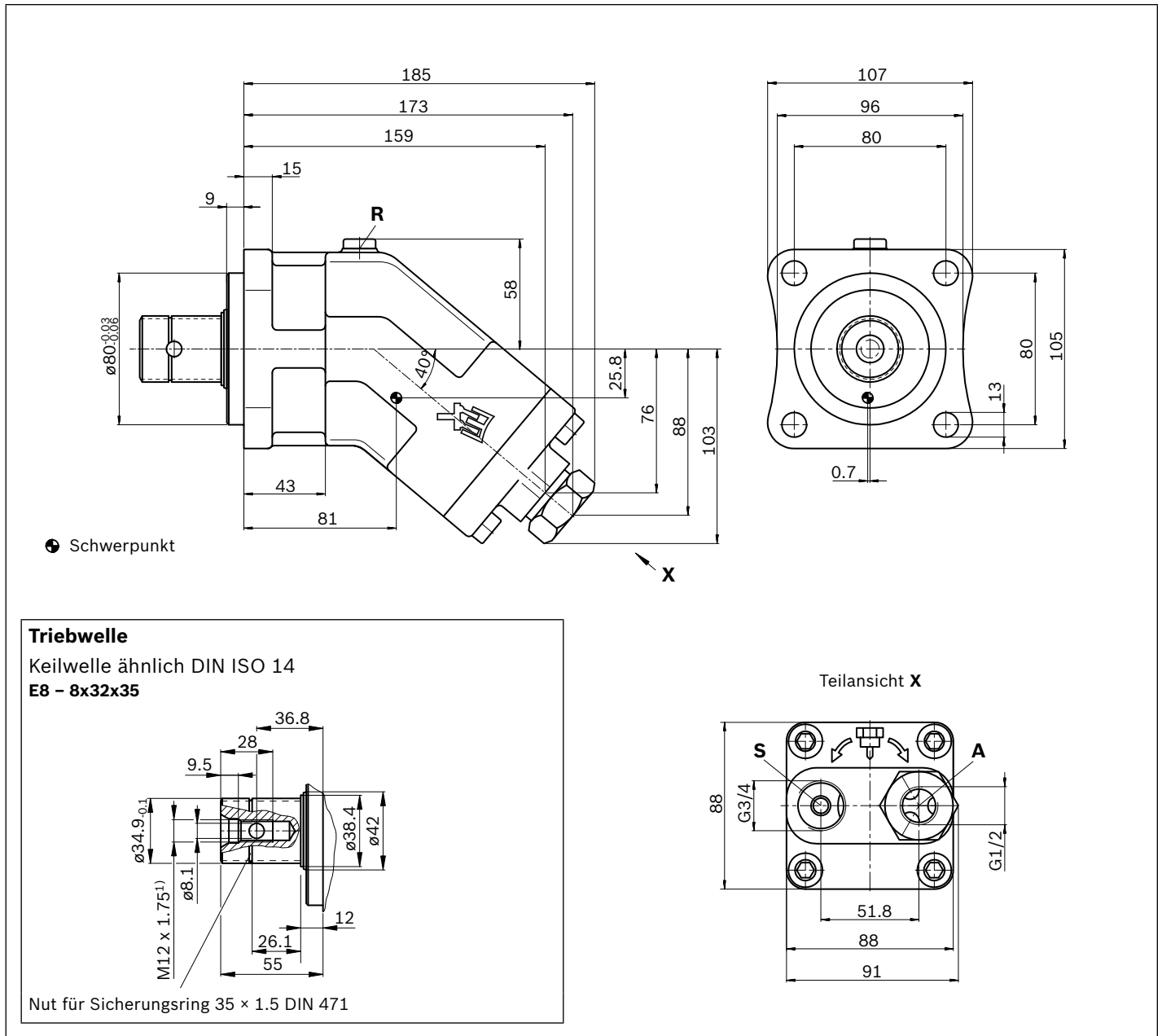
Bei Auslieferung ist der Druckstutzen (**1**) im rechten Arbeitsanschluss der Axialkolbeneinheit vormontiert. Die zulässige Antriebsdrehrichtung der Pumpe ist bei Blick auf die Antriebswelle: links. Der Nebenabtrieb dreht nach rechts.

Hinweis

Der Druckstutzen ist bei Auslieferung vormontiert und muss vor dem Einbau mit dem für die entsprechende Gewindegröße angegebenen Drehmoment angezogen werden (siehe Betriebsanleitung).



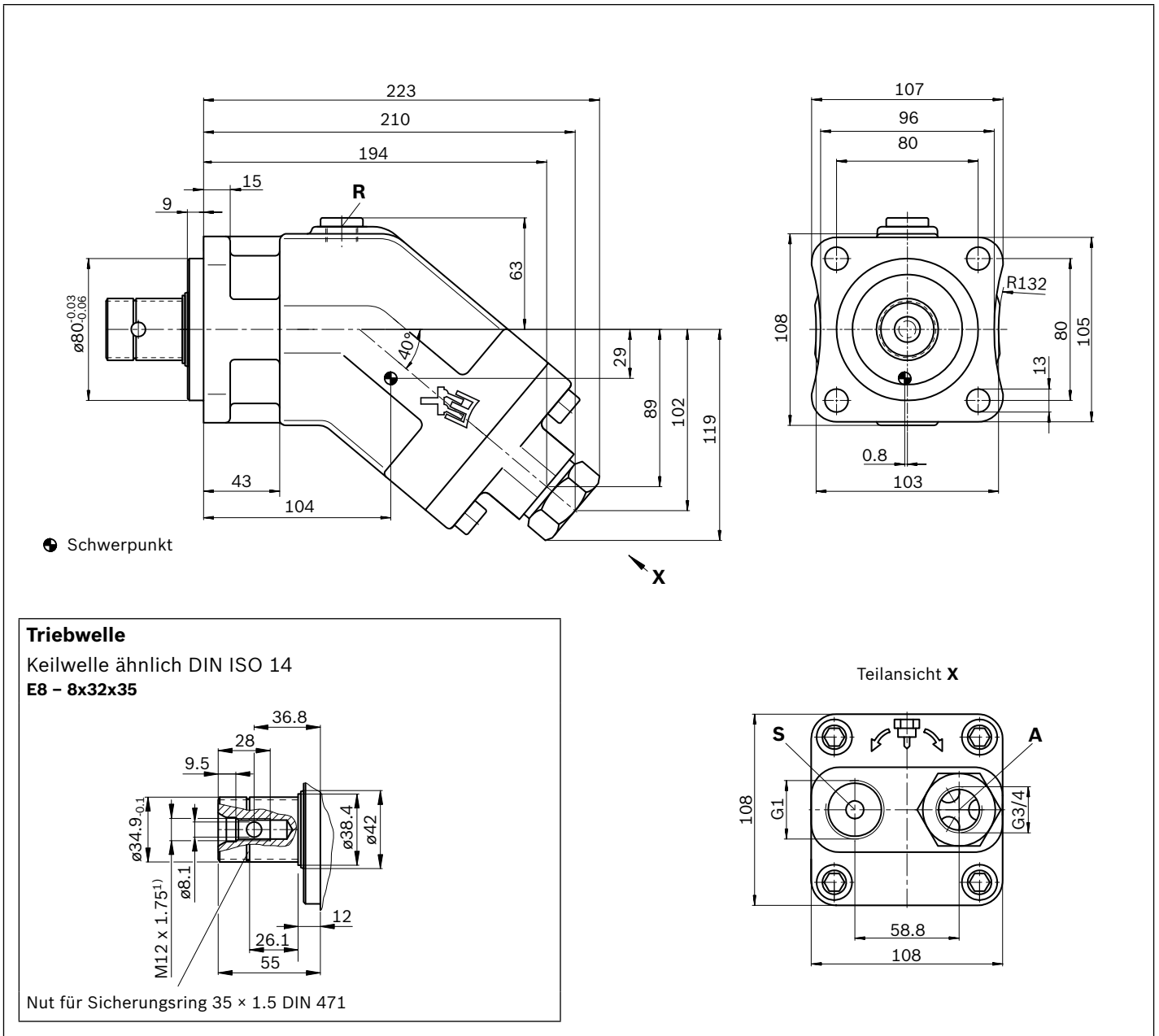
Abmessungen Nenngröße 23, 32



Anschlüsse	Norm	Größe	$p_{max\ abs}$ [bar] ²⁾	Zustand ⁵⁾
A	DIN ISO 228	G1/2; 14 tief	400	O
S	DIN ISO 228	G3/4; 16 tief	2	O
R	DIN 3852 ⁴⁾	M10 x 1; 8 tief	2	X ³⁾

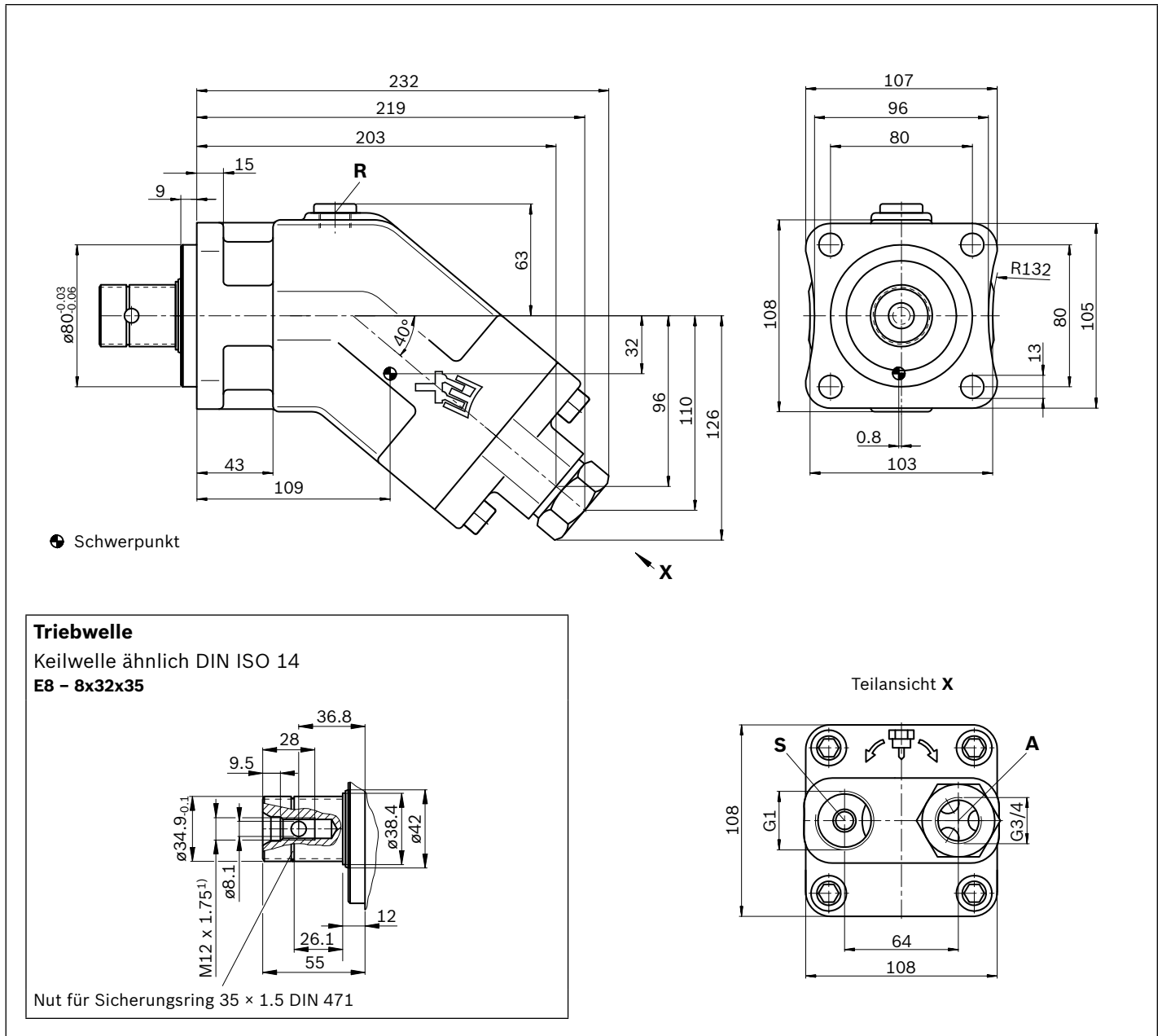
- 1) Zentrierbohrung nach DIN 332 (Gewinde nach DIN 13)
- 2) Anwendungsspezifisch können kurzzeitig Druckspitzen auftreten.
Bei der Auswahl von Messgeräten und Armaturen beachten.
- 3) Anschluss **R** nur zum Befüllen und Entlüften öffnen.
- 4) Die Ansenkung kann tiefer sein als in der Norm vorgesehen.
- 5) O = Muss angeschlossen werden (im Lieferzustand verschlossen)
X = Verschlossen (im Normalbetrieb)

Abmessungen Nenngröße 45



- 1) Zentrierbohrung nach DIN 332 (Gewinde nach DIN 13)
- 2) Anwendungsspezifisch können kurzzeitig Druckspitzen auftreten. Bei der Auswahl von Messgeräten und Armaturen beachten.
- 3) Anschluss **R** nur zum Befüllen und Entlüften öffnen.
- 4) Die Ansenkung kann tiefer sein als in der Norm vorgesehen.
- 5) O = Muss angeschlossen werden (im Lieferzustand verschlossen)
 X = Verschlossen (im Normalbetrieb)

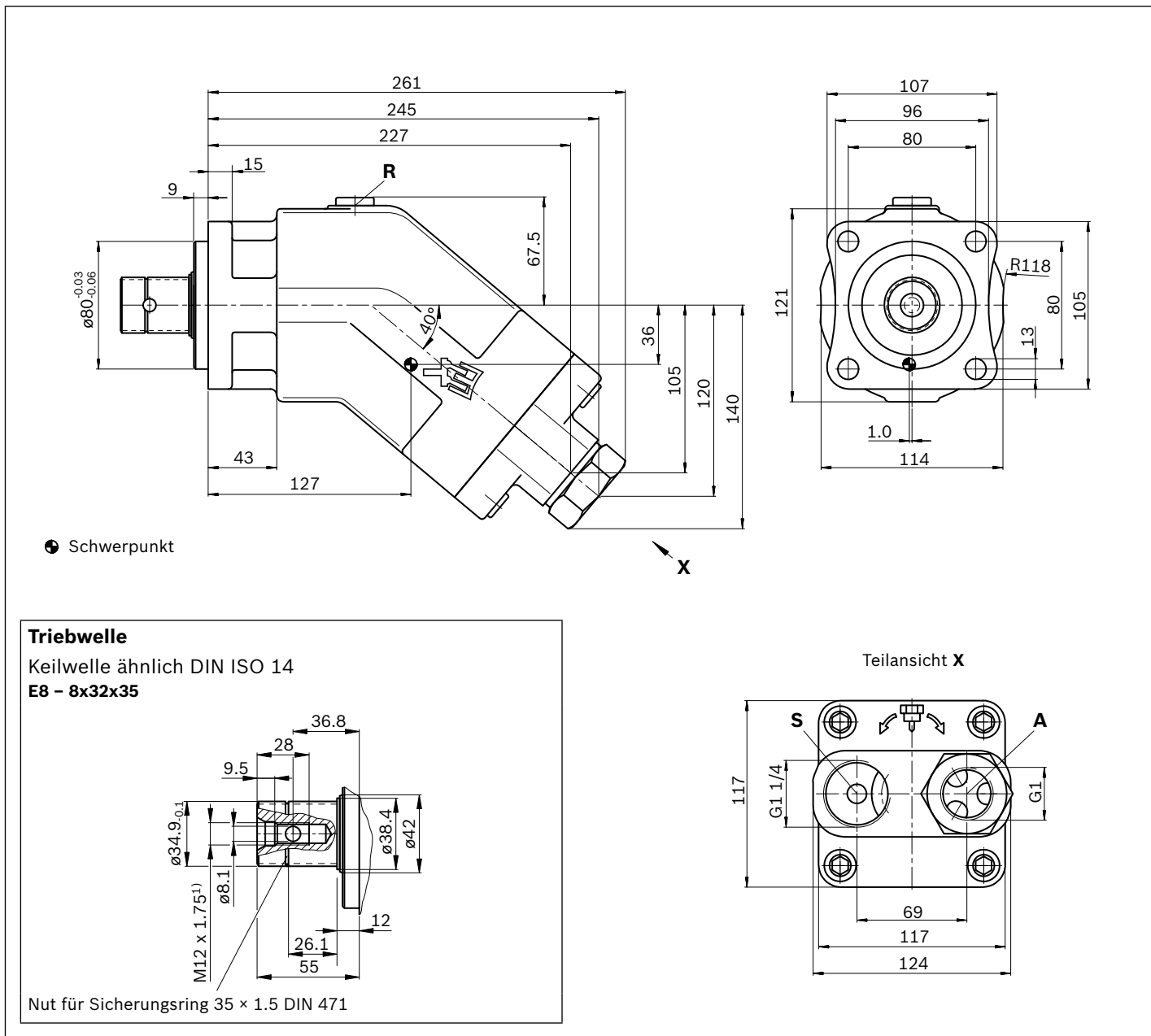
Abmessungen Nenngröße 63



Anschlüsse	Norm	Größe	$p_{\max \text{ abs}}$ [bar] ²⁾	Zustand ⁵⁾
A	DIN ISO 228	G3/4; 16 tief	400	O
S	DIN ISO 228	G1; 18 tief	2	O
R	DIN 3852 ⁴⁾	M10 x 1; 8 tief	2	X ³⁾

- 1) Zentrierbohrung nach DIN 332 (Gewinde nach DIN 13)
- 2) Anwendungsspezifisch können kurzzeitig Druckspitzen auftreten.
Bei der Auswahl von Messgeräten und Armaturen beachten.
- 3) Anschluss **R** nur zum Befüllen und Entlüften öffnen.
- 4) Die Ansenkung kann tiefer sein als in der Norm vorgesehen.
- 5) O = Muss angeschlossen werden (im Lieferzustand verschlossen)
X = Verschlossen (im Normalbetrieb)

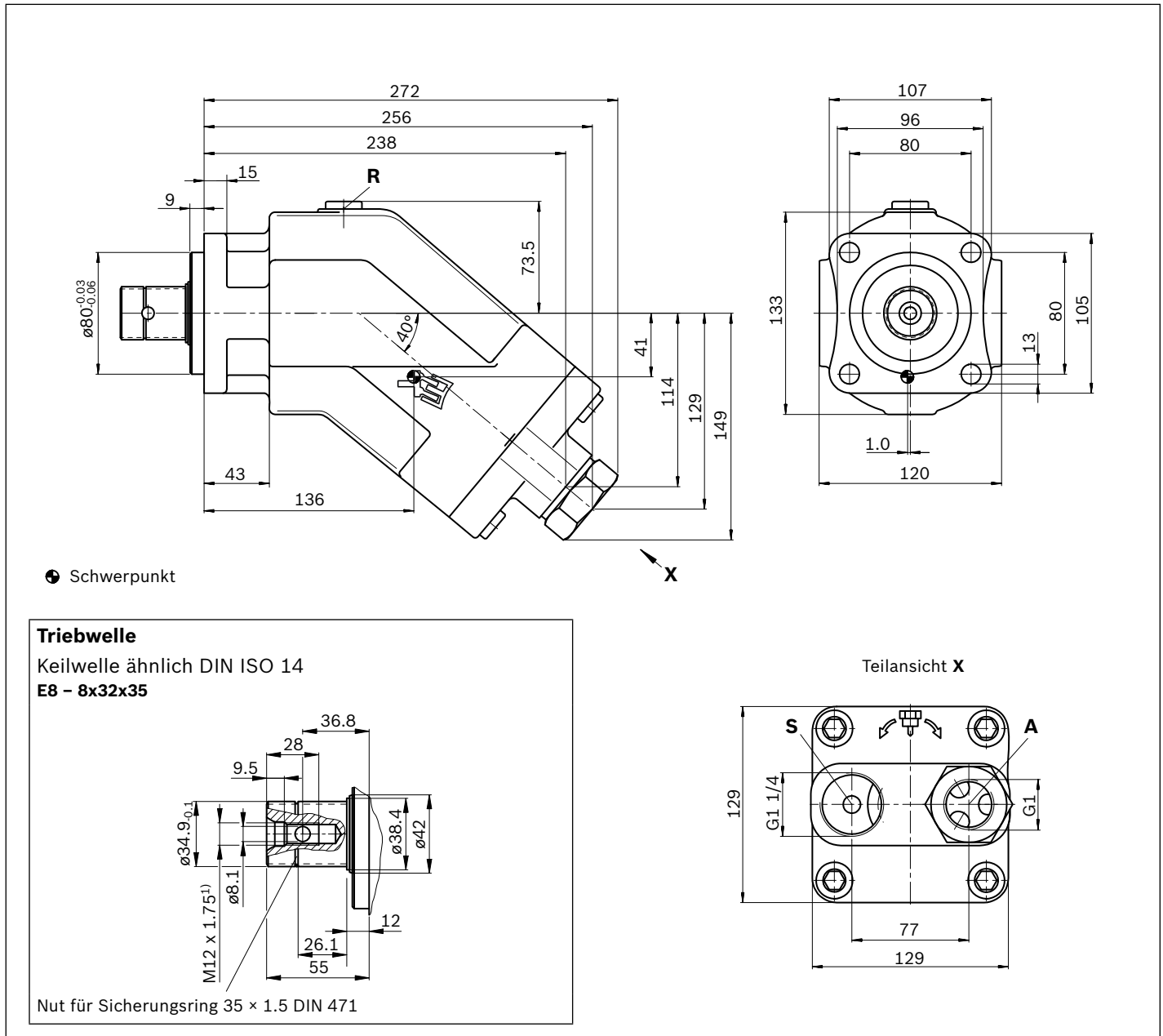
Abmessungen Nenngröße 80



ANSCHLÜSSE	Norm	Größe	p _{max abs} [bar] ²⁾	Zustand ⁵⁾
A	DIN ISO 228	G1; 18 tief	400	O
S	DIN ISO 228	G1 1/4; 20 tief	2	O
R	DIN 3852 ⁴⁾	M10 x 1; 8 tief	2	X ³⁾

- 1) Zentrierbohrung nach DIN 332 (Gewinde nach DIN 13)
- 2) Anwendungsspezifisch können kurzzeitig Druckspitzen auftreten. Bei der Auswahl von Messgeräten und Armaturen beachten.
- 3) Anschluss **R** nur zum Befüllen und Entlüften öffnen.
- 4) Die Ansenkung kann tiefer sein als in der Norm vorgesehen.
- 5) O = Muss angeschlossen werden (im Lieferzustand verschlossen)
X = Verschlossen (im Normalbetrieb)

Abmessungen Nenngröße 107



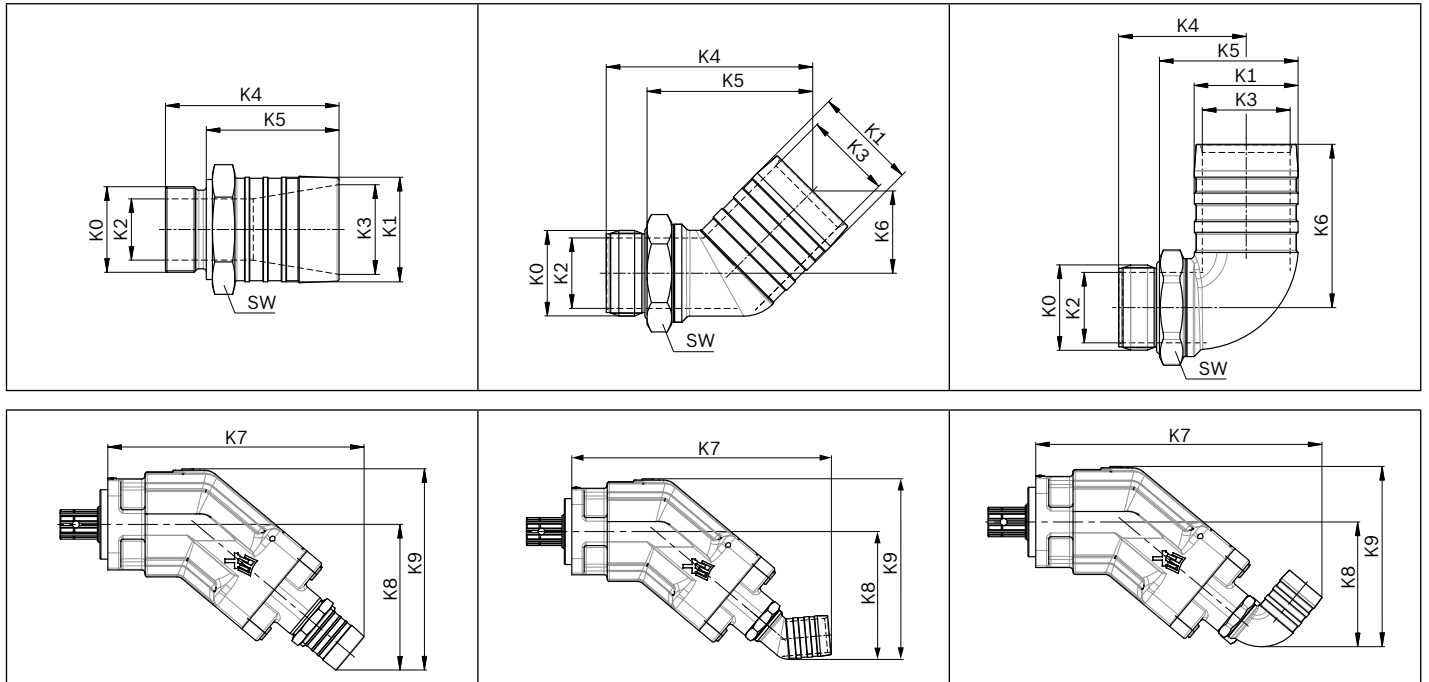
Anschlüsse	Norm	Größe	p_{\max} abs [bar] ²⁾	Zustand ⁵⁾
A	DIN ISO 228	G1; 18 tief	400	O
S	DIN ISO 228	G1 1/4; 20 tief	2	O
R	DIN 3852 ⁴⁾	M10 x 1; 8 tief	2	X ³⁾

- 1) Zentrierbohrung nach DIN 332 (Gewinde nach DIN 13)
- 2) Anwendungsspezifisch können kurzzeitig Druckspitzen auftreten.
Bei der Auswahl von Messgeräten und Armaturen beachten.
- 3) Anschluss **R** nur zum Befüllen und Entlüften öffnen.
- 4) Die Ansenkung kann tiefer sein als in der Norm vorgesehen.
- 5) O = Muss angeschlossen werden (im Lieferzustand verschlossen)
X = Verschlossen (im Normalbetrieb)

Zubehör

Saugstutzen

▼ **Abmessungen**



Ausführung	Pumpen-Nenngröße	Schlauch-Nennweite	Materialnummer	Gewinde K0	K1	K2	K3	K4	K5	K6	K7	K8	K9	SW
gerade	23, 32	1 1/2"	R909831856	G3/4	39	18	33.5	70	54	-	221	132	186	41
	45	1 1/2"	R902600251	G1	39	23.5	33.5	72	54	-	248	139	197	41
	63	1 1/2"		G1	39	23.5	33.5	72	54	-	257	146	204	41
	63	2"	R902602028	G1	51	26	44	82	64	-	268	157	215	55
	80	2"	R902600252	G1 1/4	51	30	44	85	65	-	295	168	232	55
	107	2"		G1 1/4	51	30	44	85	65	-	306	177	245	55
	107	2 1/2"	R902601630	G1 1/4	63	31	54	82	64	-	308	180	248	65
45°	23, 32	1 1/2"	R909831601	G3/4	39	20	31	101	82	43	259	126	180	36
	45	1 1/2"	R909831600	G1	39	26	31	101	82	45	287	132	190	41
	63	1 1/2"		G1	39	26	31	101	82	45	296	139	197	41
	63	2"	R902602029	G1	51	26	43	100	81	44	295	145	203	41
	80	2"	R909831597	G1 1/4	51	34	43	101	81	40	317	156	220	50
	107	2"		G1 1/4	51	34	43	101	81	40	328	165	234	50
	107	2 1/2"	R902601631	G1 1/4	63	35	54	100	81	44	331	169	237	50
90°	23, 32	1 1/2"	R909831602	G3/4	39	20	31	62	43	81	265	117	171	36
	45	1 1/2"	R909831599	G1	39	26	31	64	44	85	296	127	185	41
	63	1 1/2"		G1	39	26	31	64	44	85	305	134	192	41
	63	2"	R902602030	G1	51	26	43	62	42	81	305	138	196	41
	80	2"	R909831598	G1 1/4	51	35	43	63	43	80	330	144	208	50
	107	2"		G1 1/4	51	35	43	63	43	80	341	153	221	50

Der Saugstutzen ist nicht im Lieferumfang der Pumpe enthalten und muss separat bestellt werden.

Hinweise zur Saugleitung

- ▶ Möglichst kurz und gerade, ohne Knick ausführen
- ▶ Bei Kunststoffschlauch Stützspirale verwenden
- ▶ Saugschlauch mit zwei Schlauchschellen gegen Luftansaugung schützen
- ▶ Auf Druckfestigkeit des Saugschlauches gegenüber dem Umgebungsdruck achten

Austausch von Dichtungen

Die zur Abdichtung gegen Lufteintritt in die Saugleitung verwendeten O-Ringe sind bei jeder Demontage bzw. Neuinstallation zu erneuern, um eine vollständige Abdichtung zu gewährleisten.

Materialnummern für O-Ringe:

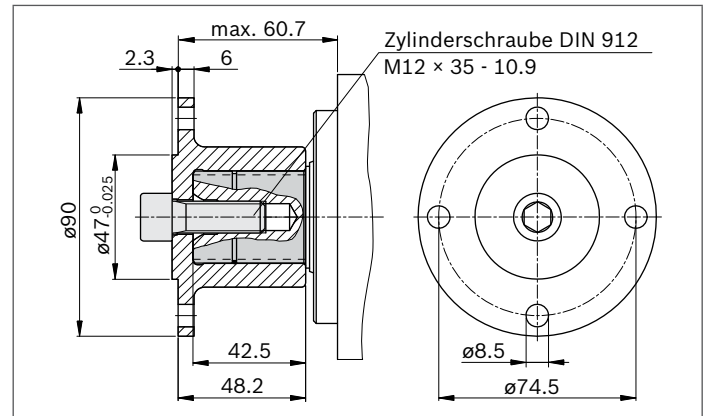
- ▶ R909083796: O-Ring für Saugstutzen G3/4
- ▶ R909083802: O-Ring für Saugstutzen G1
- ▶ R909083808: O-Ring für Saugstutzen G1 1/4

Kupplungsflansch

Für den Gelenkwellenantrieb gibt es spezielle, modifizierte Kupplungsflansche in 4-Loch- und 6-Loch-Ausführung. Der Kupplungsflansch ist nicht im Lieferumfang der Pumpe enthalten und muss separat bestellt werden.

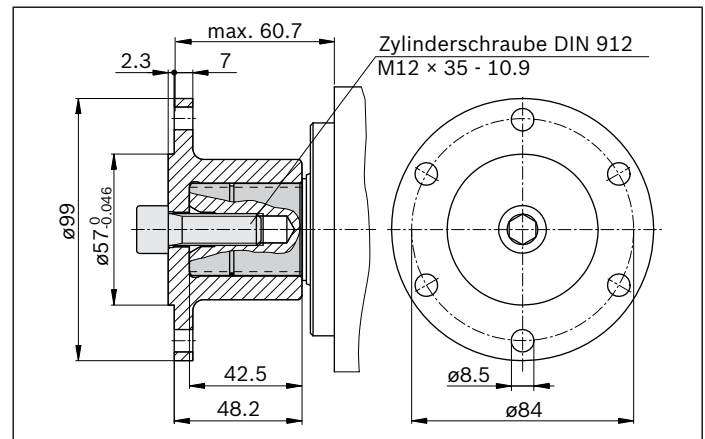
▼ 4-Loch Kupplungsflansch, komplett – ø90

Materialnummer: R902060152



▼ 6-Loch Kupplungsflansch, komplett – ø100

Materialnummer: R902060153



Hinweis

- ▶ Die Montage des Kupplungsflansches hat durch Aufziehen auf die Triebwelle unter Zuhilfenahme der Gewindebohrung im Triebwellenende zu erfolgen.
- ▶ Der Kupplungsflansch muss auf der Triebwelle mit Hilfe der Zylinderschraube verspannt werden. Zusätzlich ist eine dauerhafte Schmierung zwischen Triebwelle und Kupplungsflansch aufzubringen.
- ▶ Die Zylinderschraube muss mit einer geeigneten Schraubensicherung versehen sein (z. B. Verklebung mit Loctite 276) und mit einem Anziehdrehmoment von 130 Nm angezogen werden.
- ▶ Schlag- oder stoßartige Krafteinwirkungen auf die Triebwelle führen zu Triebwerksschäden und sind deshalb unbedingt zu vermeiden.

Einbauhinweise

Allgemeines

Die Axialkolbeneneinheit muss bei Inbetriebnahme und während des Betriebs mit Druckflüssigkeit gefüllt und entlüftet sein. Dies ist auch bei längerem Stillstand zu beachten, da sich die Axialkolbeneneinheit über die Hydraulikleitungen entleeren kann.

Das Pumpengehäuse ist intern mit dem Saugraum verbunden. Eine Leckageleitung vom Gehäuse zum Tank ist nicht erforderlich.

Um günstige Geräuschwerte zu erzielen, sind alle Verbindungsleitungen über elastische Elemente abzukoppeln und Übertankeinbau zu vermeiden.

Die Saugleitung müssen in jedem Betriebszustand unterhalb des minimalen Flüssigkeitsniveaus in den Tank münden. Die zulässige Saughöhe h_S ergibt sich aus dem Gesamtdruckverlust, darf jedoch nicht höher als $h_{S \max} = 800 \text{ mm}$ sein. Der minimale Saugdruck am Anschluss **S** von 0.8 bar absolut darf sowohl im Betrieb als auch bei Kaltstart nicht unterschritten werden.

Einbaulage

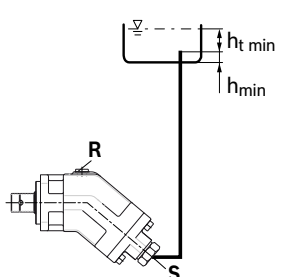
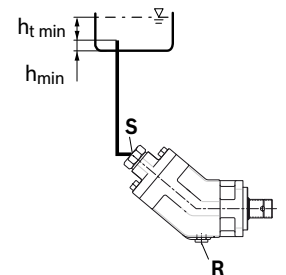
Siehe folgende Beispiele **1** bis **4**.

Weitere Einbaulagen sind nach Rücksprache möglich.

Empfohlene Einbaulage: **1** und **2**.

Untertankeinbau (Standard)

Untertankeinbau liegt vor, wenn die Axialkolbeneneinheit unterhalb des minimalen Flüssigkeitsniveaus außerhalb des Tanks eingebaut ist.

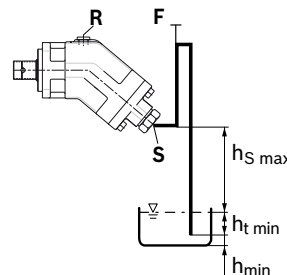
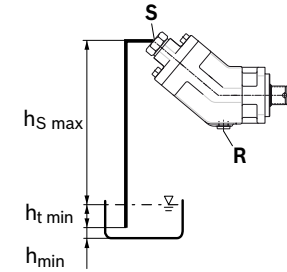
Einbaulage	Entlüften	Befüllen
1 	R	S
2 	-	S

Übertankeinbau

Übertankeinbau liegt vor, wenn die Axialkolbeneneinheit oberhalb des minimalen Flüssigkeitsniveaus des Tanks eingebaut ist.

Beachten Sie die maximal zulässige Saughöhe

$h_{S \max} = 800 \text{ mm}$.

Einbaulage	Entlüften	Befüllen
3 	R	F
4 	S	S

Legende

F	Befüllen/Entlüften
R	Entlüftungsanschluss
S	Sauganschluss
$h_{t \min}$	Minimal erforderliche Eintauchtiefe (200 mm)
h_{\min}	Minimal erforderlicher Abstand zum Tankboden (100 mm)
$h_{S \max}$	Maximal zulässige Saughöhe (800 mm)

Hinweis

Der Anschluss **F** ist Bestandteil der externen Verrohrung und muss kundenseitig zur vereinfachten Befüllung und Entlüftung bereitgestellt werden.

Weitere Dokumentationen

Weitere Pumpen mit speziellen Eigenschaften und Abmessungen für den Einsatz in Nutzfahrzeugen, finden Sie in folgenden Datenblättern:

- ▶ 91510: Konstantpumpe A17FNO, 250/300 bar
- ▶ 92270: Verstellpumpe A18VO, 350/400 bar
- ▶ 92280: Verstellpumpe A18VLO, 350/400 bar

Projektierungshinweise

- ▶ Die Pumpe A17FO ist für den Einsatz im offenen Kreislauf vorgesehen.
- ▶ Die Projektierung, Montage und Inbetriebnahme der Axialkolbeneinheit setzen den Einsatz von geschulten Fachkräften voraus.
- ▶ Lesen Sie vor dem Einsatz der Axialkolbeneinheit die zugehörige Betriebsanleitung gründlich und vollständig. Fordern Sie diese gegebenenfalls bei Bosch Rexroth an.
- ▶ Vor Festlegung Ihrer Konstruktion bitte verbindliche Einbauzeichnung anfordern.
- ▶ Die angegebenen Daten und Hinweise sind einzuhalten.
- ▶ Abhängig vom Betriebszustand der Axialkolbeneinheit (Betriebsdruck, Flüssigkeitstemperatur) können sich Verschiebungen der Kennlinie ergeben.
- ▶ Konservierung: Standardmäßig werden unsere Axialkolbeneinheiten mit einem Konservierungsschutz für maximal 12 Monate ausgeliefert. Wird ein längerer Konservierungsschutz benötigt (maximal 24 Monate) ist dies bei der Bestellung im Klartext anzugeben. Die Konservierungszeiten gelten unter optimalen Lagerbedingungen, welche dem Datenblatt 90312 oder der Betriebsanleitung zu entnehmen sind.
- ▶ Das Produkt ist nicht in allen Ausführungsvarianten für den Einsatz in einer Sicherheitsfunktion gemäß ISO 13849 freigegeben. Wenn Sie Zuverlässigkeitskennwerte (z. B. MTTF_d) zur funktionalen Sicherheit benötigen, wenden Sie sich an den zuständigen Ansprechpartner bei Bosch Rexroth.
- ▶ In der Hydraulikanlage ist ein Druckbegrenzungsventil vorzusehen.
- ▶ Beachten Sie die Hinweise in der Betriebsanleitung zu den Anziehdrehmomenten von Anschlussgewinden und anderen Schraubverbindungen.

- ▶ Arbeitsanschlüsse:
 - Die Anschlüsse und Befestigungsgewinde sind für den angegebenen Höchstdruck ausgelegt. Der Maschinen- bzw. Anlagenhersteller muss dafür sorgen, dass die Verbindungselemente und Leitungen den vorgesehenen Einsatzbedingungen (Druck, Volumenstrom, Druckflüssigkeit, Temperatur) mit den notwendigen Sicherheitsfaktoren entsprechen.
 - Die Arbeits- und Funktionsanschlüsse sind nur für den Anbau von hydraulischen Leitungen vorgesehen.

Sicherheitshinweise

- ▶ Während und kurz nach dem Betrieb besteht an der Axialkolbeneinheit und besonders an den Magneten Verbrennungsgefahr. Geeignete Sicherheitsmaßnahmen vorsehen (z. B. Schutzkleidung tragen)

Bosch Rexroth AG

Mobile Applications
Glockeraustraße 4
89275 Elchingen, Germany
Tel. +49 7308 82-0
info.ma@boschrexroth.de
www.boschrexroth.com

© Alle Rechte bei Bosch Rexroth AG, auch für den Fall von Schutzrechtsanmeldungen. Jede Verfügungsbefugnis, wie Kopier- und Weitergaberecht, bei uns. Die angegebenen Daten dienen allein der Produktbeschreibung. Eine Aussage über eine bestimmte Beschaffenheit oder eine Eignung für einen bestimmten Einsatzzweck kann aus unseren Angaben nicht abgeleitet werden. Die Angaben entbinden den Verwender nicht von eigenen Beurteilungen und Prüfungen. Es ist zu beachten, dass unsere Produkte einem natürlichen Verschleiß- und Alterungsprozess unterliegen.